

SC&T

РУКОВОДСТВО ПО ЭКСПЛУАТАЦИИ

УСТРОЙСТВО ГРОЗОЗАЩИТЫ
ДЛЯ ЛОКАЛЬНОЙ ВЫЧИСЛИТЕЛЬНОЙ СЕТИ

SP016P
SP016N



Прежде чем приступить к эксплуатации изделия
внимательно прочтите настоящее руководство

WWW.SMARTCABLE.RU

Назначение

Многопортовые устройства грозозащиты предназначены для защиты локальных вычислительных цепей со скоростью передачи данных до 1000Мбит/с/. Идеально подходит для защиты сетевых видеорегистраторов, IP-камер, сетевых коммутаторов, серверов.

Комплект поставки

1. Устройство грозозащиты **SP016P / SP016N** – 1 шт.
2. Паспорт – 1 шт.
3. Упаковка – 1 шт.

Особенности

Грозозащита 16 сетевых портов.

Поддержка скорости передачи данных 10/100/1000 Мбит/с.

Поддержка стандарта IEEE 802.3af/at (30 Вт) - **SP016P**.

Поддержка Mid-Span и End-Span PoE - **SP016P**.

Внешний вид



Рис.1 Внешний вид **SP016P / SP016N**.

Схема подключения

Гигабитный PoE коммутатор

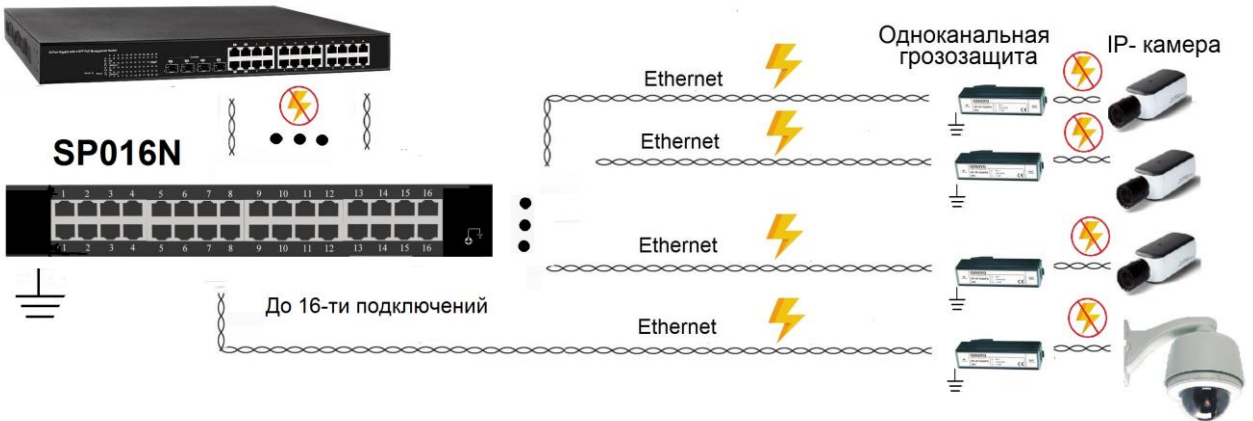


Рис.2 Подключение SP016N.

Гигабитный PoE коммутатор

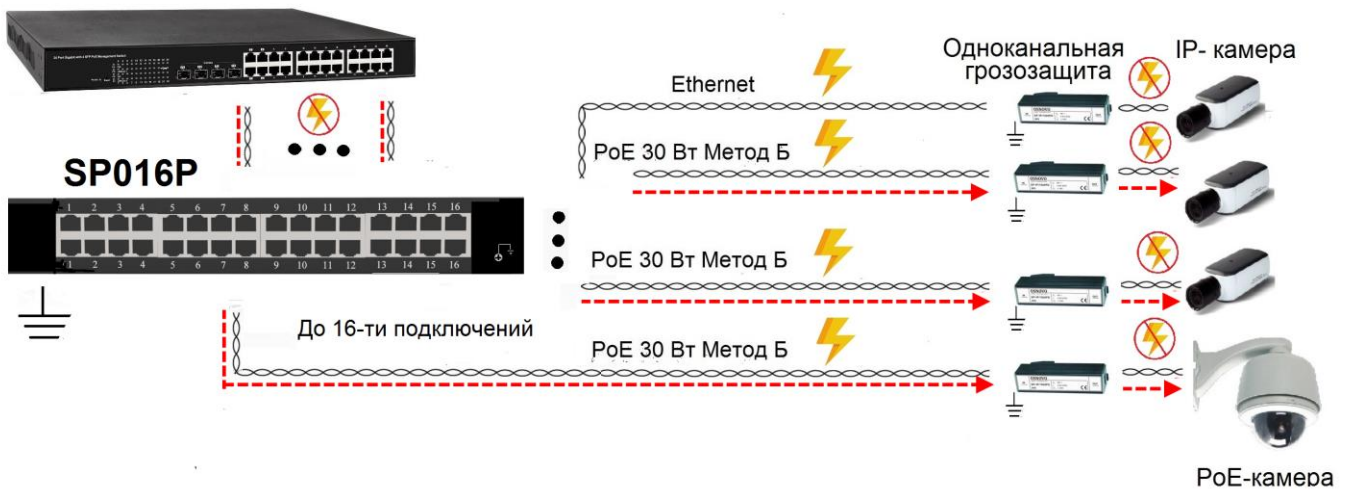


Рис.3 Подключение SP016P.

Табл.1 Назначение контактов разъема RJ45 грозозащиты SP016P.

Тип передаваемых сигналов	№ контактов
Данные	1, 2, 3, 6
Электропитание	4, 5, 7, 8

Табл.2 Назначение контактов разъема RJ45 грозозащиты **SP016N**.

Тип передаваемых сигналов	№ контактов
Данные	1, 2, 3, 4, 5, 6, 7, 8
Электропитание	Не передает

Проверка и обслуживание.

1. Устройство грозозащиты необходимо проверять всякий раз после грозы и сухих солнечных дней.
2. Для безопасности защищаемого оборудования следует обеспечить надлежащую гальваническую развязку зажимов заземления и подключения линий передачи сигналов.
3. В процессе эксплуатации периодически проверяйте целостность кабеля заземления. В случае необходимости своевременно производите замену кабеля.

Технические характеристики.

Модель	SP016P			
Параметр	Условия испытаний	Минимум	Типичное	Максимум
Рабочее напряжение	При $I \leq 1 \text{ мкА}$			6В
Падение напряжения	При $I = 1 \text{ мкА}$		8В	
Обратный ток (ток утечки)	При $U = 5 \text{ В}$		0.1 мкА	0.5 мкА
Динамическое сопротивление	-		0,7 Ом	
Напряжение фиксации	При $I = 1 \text{ А}$ и $t = 0.4 \text{ мкс}$		8.8В	10В
	При $I = 5 \text{ А}$ и $t = 0.4 \text{ мкс}$		11.5В	13В
	При $I = 8 \text{ А}$ и $t = 0.4 \text{ мкс}$		13.2В	15В
Защита от электростатических разрядов	контактный разряд	$\pm 20 \text{ кВ}$		
	воздушный разряд	$\pm 30 \text{ кВ}$		
Время срабатывания	1 нс			
Максимальное напряжение перегрузки	4 кВ			
Количество перегрузок	300 импульсов по 100 А			
Сопротивление изоляции	Не менее 10000 МОм			
Макс. напряжение линии передачи данных	7,5 В пост. тока (контакты - 1, 2, 3, 6)			

Макс. напряжение линии передачи электропитания	77 В (контакты - 4, 5, 7, 8)	
Максимальный ток нагрузки линии передачи	800мА	
Полоса пропускания	0...1 ГГц	
Ослабление сигнала	Не более 0,2 дБ	
Обратные потери	16 дБ	
Разъемы	Вход	16xRJ45
	Выход	16xRJ45
Рабочая температура	-40...85°C	
Размер (Ш x В x Д) (мм)	483 x 170 x 44 (стойка 1U)	
Вес (г)	2200	

Модель	SP016N			
Параметр	Условия испытаний	Минимум	Типичное	Максимум
Рабочее напряжение	При I≤1мкА			6В
Падение напряжения	При I=1мкА		8В	
Обратный ток (ток утечки)	При U=5В		0.1 мкА	0.5 мкА
Динамическое сопротивление	-		0,7Ом	
Напряжение фиксации	При I=1А и t=0.4мкс		8.8В	10В
	При I=5А и t=0.4мкс		11.5В	13В
	При I=8А и t=0.4мкс		13.2В	15В
Защита от электростатических разрядов	контактный разряд	±20кВ		
	воздушный разряд	±30кВ		
Время срабатывания	1 нс			
Максимальное напряжение	4 КВ			
Количество перегрузок	300 импульсов по 100 А			
Сопротивление изоляции	Не менее 10000 МОм			
Макс. напряжение линии	7,5 В пост. тока (контакты - 1, 2, 3, 4, 5, 6, 7, 8)			
Полоса пропускания	0...1 ГГц			
Ослабление сигнала	Не более 0,2 дБ			
Обратные потери	16 дБ			
Разъемы	Вход	16xRJ45		
	Выход	16xRJ45		

Рабочая температура	-40...85°C
Размер (Ш x В x Г) (мм)	482x44x170 (стойка 1U)
Вес (г)	2200

* Производитель имеет право изменять технические характеристики изделия и комплектацию без предварительного уведомления.

Гарантия

Гарантия на все оборудование SC&T – 84 месяца с даты продажи, за исключением аккумуляторных батарей, гарантийный срок - 12 месяцев.

В течение гарантийного срока выполняется бесплатный ремонт, включая запчасти, или замена изделий при невозможности их ремонта.

Подробная информация об условиях гарантийного обслуживания находится на сайте www.smartcable.ru